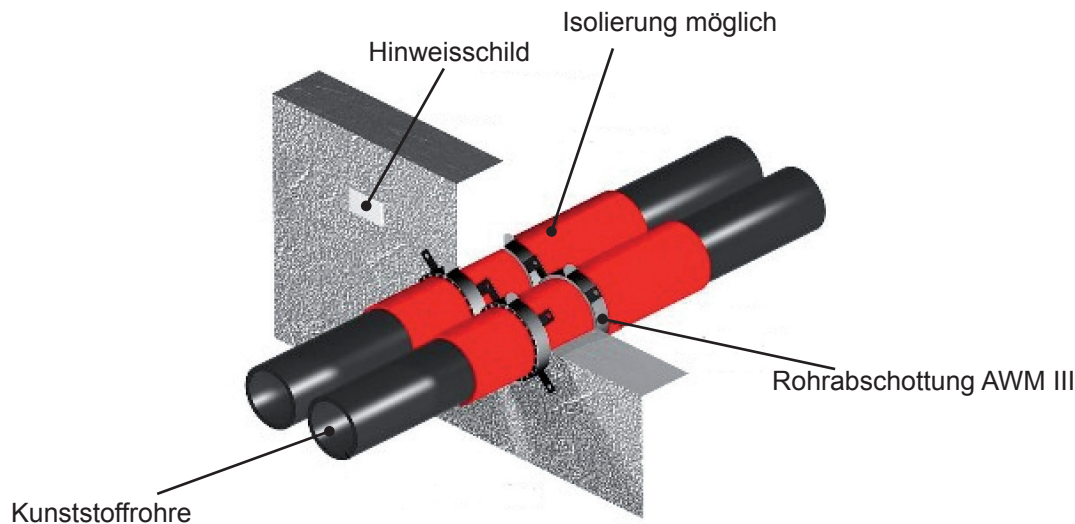


ROKU® System AWM III

R 90 Abschottung für brennbare Rohre

Das ROKU® System AWM III der Feuerwiderstandsklasse R 90 nach DIN 4102 bzw. EI 90 / EI 120 / EI 240 gemäß EN 13501 für brennbare Rohre mit Außendurchmesser bis max. 160 mm (in Österreich bis 200 mm) besteht aus dem Brandschutzmanschettengehäuse, das im Inneren in mehreren Lagen mit dem hochwirksamen intumeszierenden Baustoff ROKU® Strip ausgerüstet ist. Im Brandfall schäumt der Dämmschichtbildner mit starkem Blähdruck auf und verschließt die Bauteilöffnung dauerhaft gegen Durchtritt von Feuer und Rauch. Bei Wänden ist an jeder Wandseite eine Manschette zu befestigen, bei Decken nur eine unterhalb der Decke.



Anwendungsbereich

- ▶ Massivwand 100 mm
- ▶ Massivdecke 150 mm
- ▶ Leichte Trennwand 100 mm

Einsatzbereiche

- ▶ Für isolierte und unisolierte Kunststoffrohre und schallentkoppelnde Abwasserrohre
- ▶ Schrägdurchführungen bis Rohr Ø 125 mm und Muffen bis Rohr Ø 110 mm
- ▶ Schallschutzschlauch PE von 2 - 9 mm Dicke
- ▶ Einfache und ausgezeichnete Handhabung
- ▶ Sehr geringe Aufbauhöhe der Manschette
- ▶ Extrem schlanke Manschette
- ▶ Nullabstand bei nebeneinander liegenden Rohren

Geeignete Rohre

- ▶ PVC - U, PVC - HI, PVC - C, PP, PE - HD, LDPE, ABS, ASA, Styrol - Copolymerisaten, PE - X, PB Schall entkoppelnde Abwasserrohre wie Skolan DB, PP Rohr, Friaphon, Wavin AS bzw. Wavin Si Tech, Geberit DB 20, Rehau Raupiano, Polokal NG, Polokal 3 - S

Lieferform

- ▶ Größen: 32, 40, 50, 63, 75, 90, 110, 125, 140, 160, 180 und 200 mm
- ▶ Zubehör: Kennzeichnungsschild und Befestigungsset

Diese technischen Informationen geben den derzeitigen Stand unseres Wissens und unserer Erfahrung wieder. Änderungen ohne vorherige Benachrichtigung vorbehalten. Verwenden Sie bitte die jeweils neuesten technischen Informationen, denn unser Erfahrungs- und Wissensstand entwickelt sich stets weiter. In Zweifelsfällen setzen Sie sich bitte mit der Brandchemie in Verbindung. Beschriebene Anwendungsbeispiele können die besonderen Verhältnisse des Einzelfalles nicht berücksichtigen und erfolgen daher ohne Haftung. Im Übrigen gelten ausschließlich die Ihnen bekannten Allgemeinen Geschäftsbedingungen der Brandchemie GmbH (neueste Fassung).

**Brandchemie GmbH * Auf der Trift 8 * D-63329 Egelsbach * Tel.: +49(0)6103 - 9446-0 * Fax: -17
<http://www.brandchemie.de> * E-Mail: bc@brandchemie.de**